

CARTE PVC

Épaisseur 0.76mm - Impression numérique couleur

Merci de nous transmettre des fichiers compatibles PC

Format des fichiers : Illustrator, Photoshop, InDesign, Acrobat...

Polices : vectorisez l'ensemble des textes ou joignez votre valise typographique (PC)

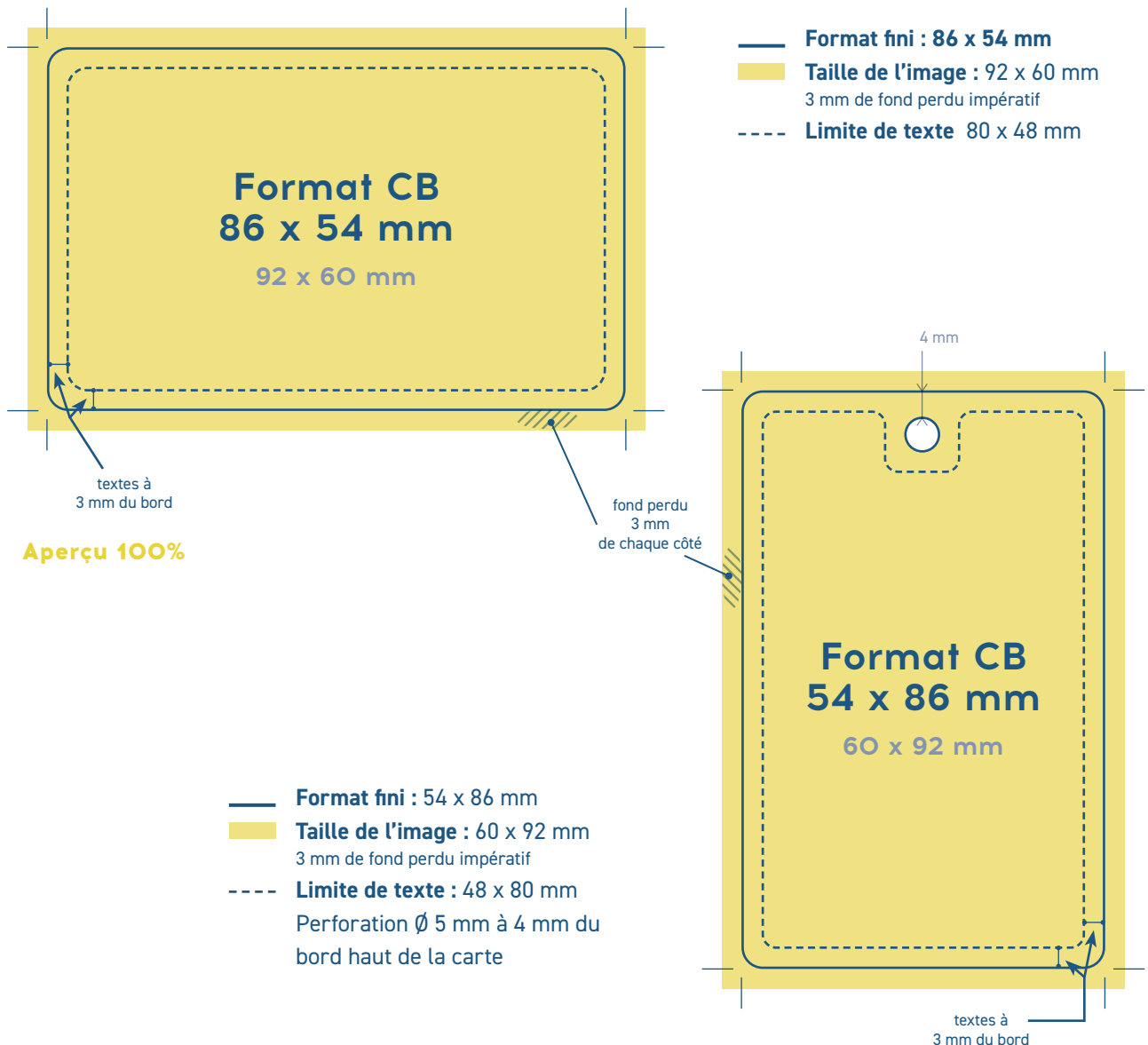
Résolution des images : 300 dpi CMJN ou EPS vectorisé CMJN

Envoi des fichiers par mail : bal@oscar.tm.fr



Prévoir 3 mm de fond perdu

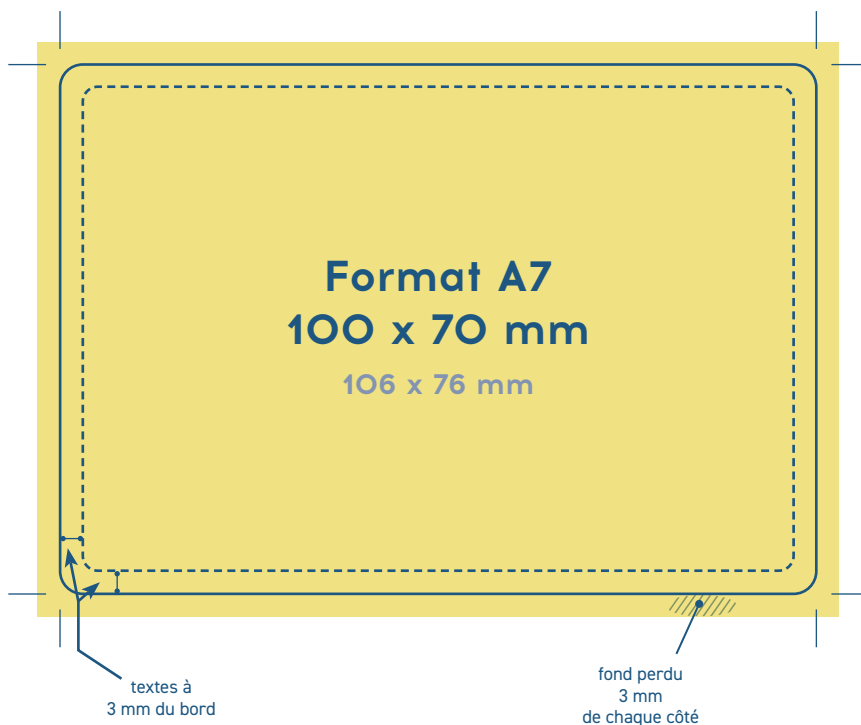
Pas de texte ni de logo à moins de 3 mm du bord fini de la carte (Cf : limite de texte)





- **Format fini** : 70 x 100 mm
- **Taille de l'image** : 76 x 106 mm
3 mm de fond perdu impératif
- - - **Limite de texte** : 64 x 94 mm
Perforation Ø 5 mm à 4 mm du bord haut de la carte

Aperçu 100%



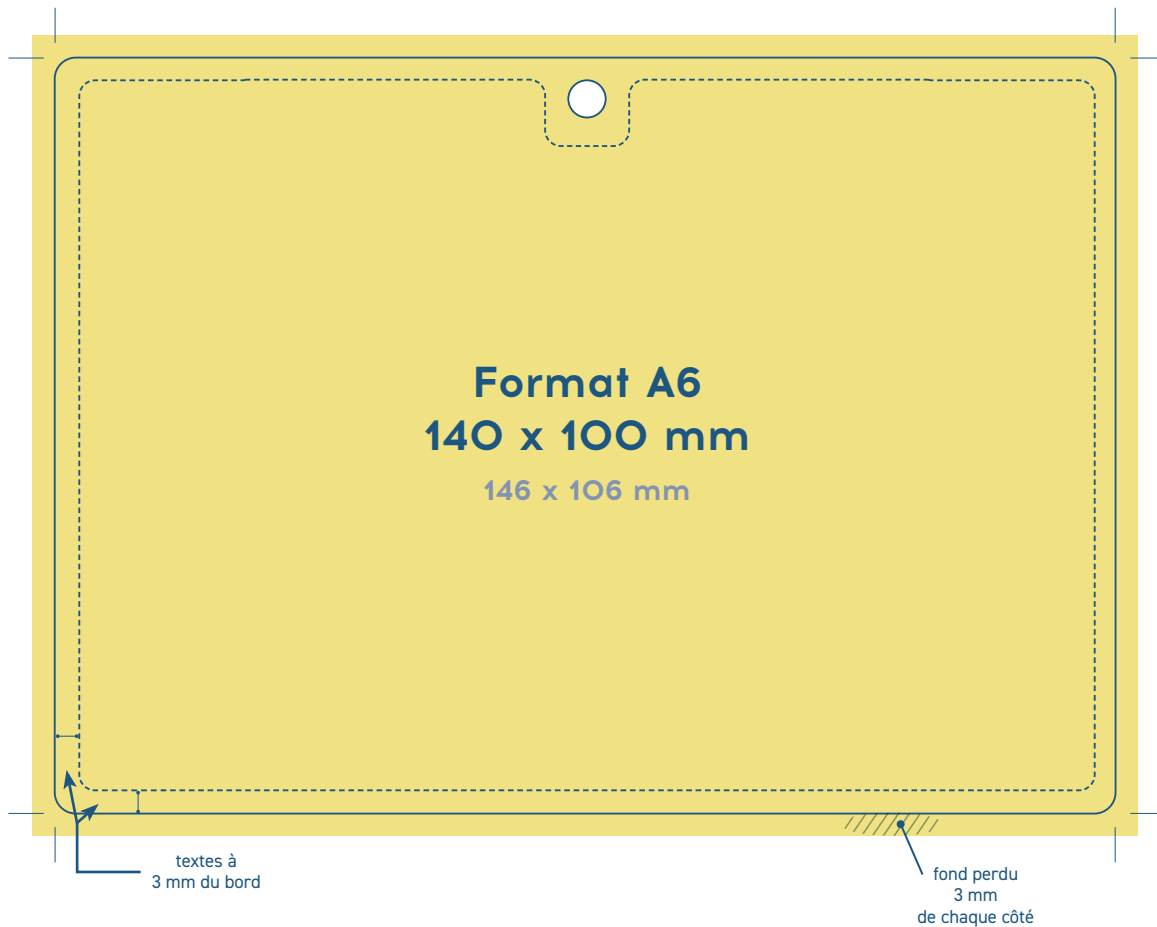
- **Format fini** : 100 x 70 mm
- **Taille de l'image** : 106 x 76 mm
3 mm de fond perdu impératif
- - - **Limite de texte** : 94 x 64 mm

Aperçu 100%



- **Format fini** : 100 x 140 mm
- **Taille de l'image** : 106 x 146 mm
3 mm de fond perdu impératif
- - - **Limite de texte** : 90 x 130 mm
Perforation \varnothing 5 mm à 4 mm du bord haut
de la carte

Aperçu 100%



- **Format fini** : 140 x 100 mm
- **Taille de l'image** : 146 x 106 mm
3 mm de fond perdu impératif
- - - **Limite de texte** : 130 x 90 mm

Aperçu 100%

AUTRES FORMATS

La carte PVC peut se décliner à l'horizontale ou à la verticale sur tout format (rond, carré, triangle...). Les fonds perdus de 3 mm et les limites de texte (à 3 mm du bord) sont à appliquer quelque soit le format désiré.

AUTRES OPTIONS

Nous proposons également différents types de perforations : rondes, oblonge... Leur emplacement peut être adapté à votre besoin.